



EVO SAFETY



EVO SAFETY

Seilsicherung auf der Höhe der Zeit



EVO SAFETY

Die moderne Anschlageinrichtung für maximale Sicherheit, Handlingqualität und Design.

Das mitlaufende Sicherungssystem EVO SAFETY bietet Rückhalt und Absturzsicherung im Rahmen optimaler Bewegungsfreiheit mit besten Laufeigenschaften und dynamischer Seilvorspannung.

Es gibt verschiedene Anforderungen für Seilsicherungssysteme, um auf Flachdächern, Reinigungsbalkonen an Fassaden, Kranbahnen und Kranauslegern, Stahlkonstruktionen oder Großmaschinen sicher zu arbeiten. Und es gibt immer eine passende EVO SAFETY Lösung. Die Anforderungen richten sich heute neben der prioritären Sicherheit an die Mobilität, die Bewegungsfreiheit wie auch an das Design im Sinne der jeweiligen Gebäudearchitektur. Von modernen Seilanlagen wird daher ein entsprechend umfassendes Nutzenspektrum erwartet.

Innovation kommt von Evolution

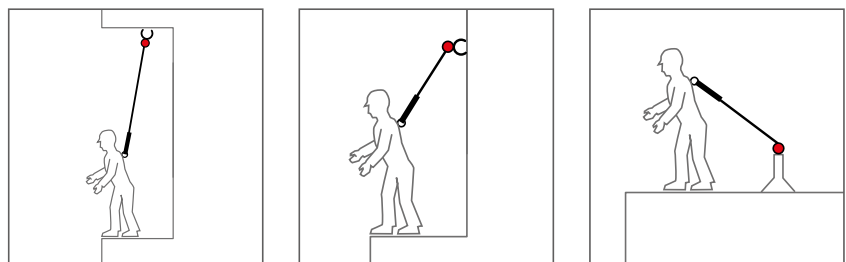
Ein Seilsicherungssystem auf dem neuesten Entwicklungsstand: den Benutzer navigiert es mithilfe des gleitenden Laufelements sowie der dynamischen, reversiblen Seilvorspannung sicher ohne Seildurchhang; die gesicherte Person wird im Best Case von der Absturzkante ferngehalten, im Worst Case sicher aufgefangen und gehalten; indessen ist die, bis hin zum Zubehör ergonomisch durchdachte Anlage, trotz Fangstoßdämpfer mit Energieabsorption nicht für eine dauerhafte Beanspruchung durch Körperlast vorgesehen; seine Kernaufgaben

Seilsicherung und Rückhalt erfüllt das System nach EN 795 Klasse C in punkto aller internationaler Sicherheitsnormen und garantiert somit größtmöglichen Schutz und höchsten technischen Standard.

EVO SAFETY ist Funktionalität in Bestform

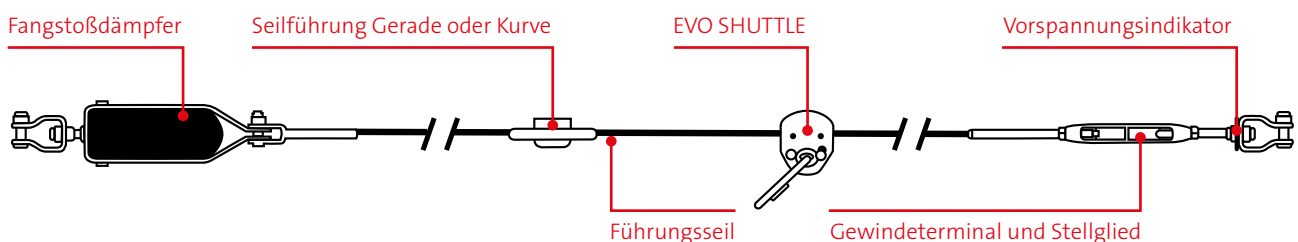
Seilsicherung von heute schützt auch das Gebäudedesign: auf Wunsch unauffällig oder akzentuierend passt sich die Anlage flexibel jeglichen Architekturkonzepten an. Die besonders widerstandsfähige Konstruktion verfügt über keine beweglichen Teile, der Kunststoffeinbaueinsatz ist zudem austauschbar, was die langlebige Zuverlässigkeit unterstreicht.

Alle Anlagen werden individuell für Sie geplant und entsprechend Ihrer Bedingungen montiert. Die Anforderungsspezifische Beratung, Planung und Montage durch unsere SAFEPOINT® Sicherheitstechnik GmbH. Gemäß Ihrer Aufgabenstellung und Objektstruktur kann die Anschlag-einrichtung auf jede Weise und praktisch allerorten installiert werden: z. B. vor Fassadenverkleidungen, auf Glas- oder Trapezdächern, über Kopf, an der Wand oder bodennah. Seilführungen stehen als Gerade und Kurvenelemente zur Verfügung. Systemlängen sind von 2,0 - 200,0 m realisierbar



EVO SAFETY: Für jede Anwendungssituation die richtige Lösung.

Schema Darstellung der Seilanlage EVO SAFETY



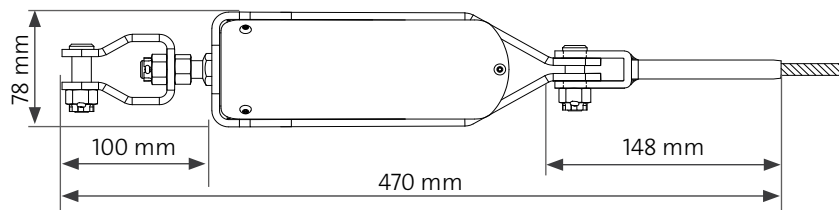
Daten und Fakten

Fangstoßdämpfer

Der am Ende der Anschlageneinrichtung eingebaute Fangstoßdämpfer EVO SAFETY dient dazu, die im Sturzfall wirkenden Kräfte einzuschränken und dadurch die mit der Anschlageneinrichtung ausgestattete Struktur zu schützen.

Technische Daten

- Gehäuse: Edelstahl
- Abdeckblech: Aluminium mit Farbbeschichtung
- Strukturdämpfer: Kunststoff
- Auslösungsebene: unmittelbar
- Absorptionshub: 100,0 mm

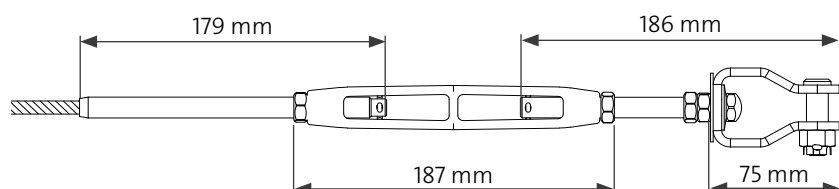


Vorspannindikator mit Stellglied und Gewindeterminale

Mittels EVO SAFETY Stellglied mit Gewindeterminale und Vorspannindikator wird eine sichere und dauerhafte Verbindung (Seilendverpressung) zwischen dem Drahtseil und der Endbefestigung der Anschlageneinrichtung hergestellt. Die Spannfunktion des Stellgliedes ermöglicht es, die Seilanlage auf eine Vorspannung (in der Regel 0,8 kN) einzustellen bzw. auch nachzustellen.

Technische Daten

- Stellgliedkörper: Alu-Bronze-Legierung, verchromt
- Gabel Endbefestigung: Edelstahl A2
- Gewindeterminale: Edelstahl A2
- Einstellbereich: 100,0 mm

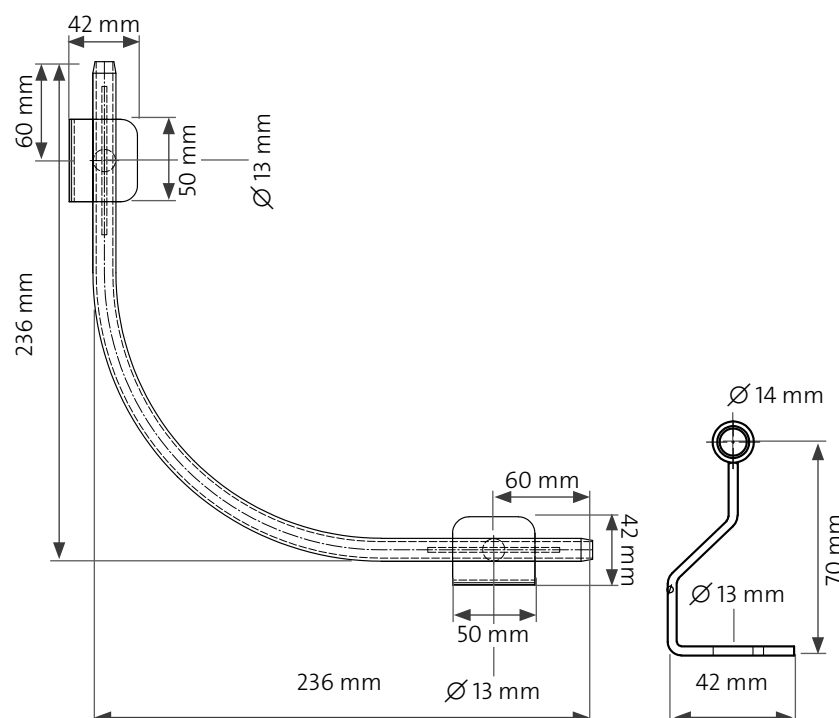


Seilführung Dach – konvex

Mit dem Kurvenelement EVO SAFETY lassen sich Kurven von 45° bis 90° ausführen. Sein nahtloses Konzept in Umhüllung einer Seilführung ermöglicht seinen Einsatz in vielfältigen Konfigurationen. Dank seiner besonderen Form kann EVO SHUTTLE über das Kurvenelement hinweg gleiten, ohne, dass der Benutzer sich von der Anschlageneinrichtung lösen muß.

Technische Daten

- Kurve von 45° bis 90°
- Zulässiger Winkel in der Vertikalen +/- 15°
- Kurvenelement: Edelstahl A4

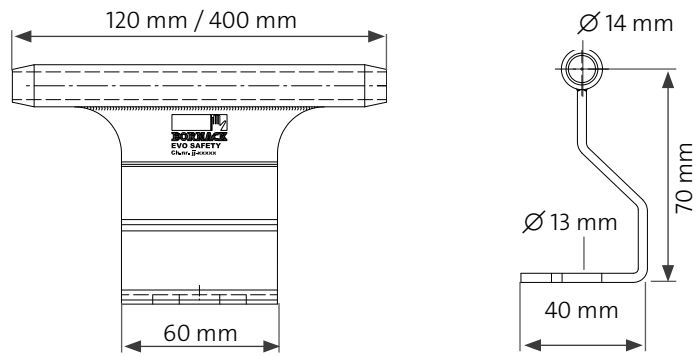


Seilführung Dach – gerade

Die Zwischenseilführung EVO SAFETY stützt das Drahtseil der Anschlageneinrichtung und bindet es in vorgegebenen Abständen an die Struktur. Durch seine Befestigung ist sie einfach zu montieren und ihre spezielle Form ermöglicht dem Läufer EVO SHUTTLE über die Seilführung hinweg zu gleiten, ohne dass der Benutzer sich von der Anschlageneinrichtung lösen muss.

Technische Daten

- Kurvenelement: Edelstahl A2 oder A4
- Seilführung: 120,0 mm oder 400,0 mm



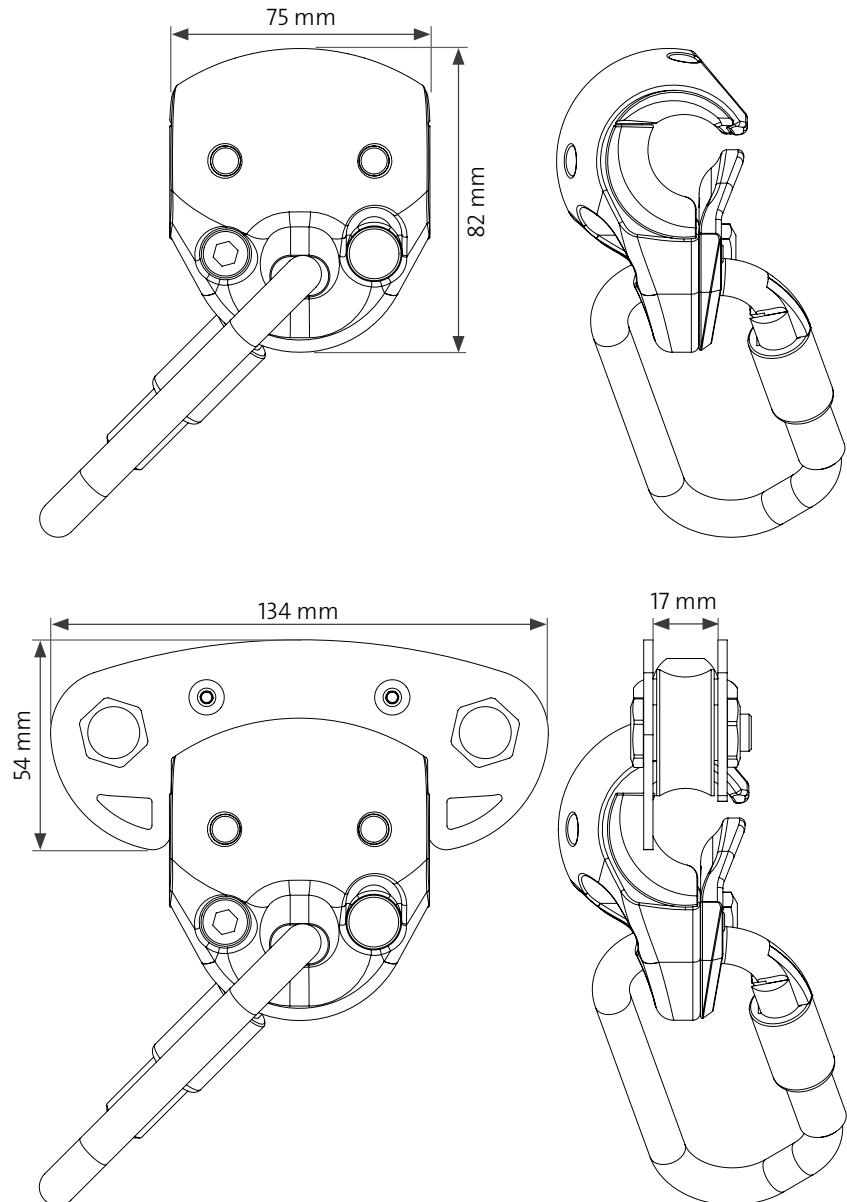
EVO SHUTTLE

EVO SHUTTLE ist das aus eloxiertem Aluminium gefertigte Laufelement der Produktlinie EVO SAFETY. Seine geschmeidig-flexible Bauform und handliche Größe führt das moderne Design der EVO SAFETY Anschlageneinrichtung konsequent fort. Das Laufelement ist aufklappbar und dadurch an jeder Stelle der Seilanlage abnehmbar bzw. aufsetzbar und besitzt eine 2-fache Absicherung gegen unbeabsichtigtes Öffnen.

Das EVO SHUTTLE mit Erweiterung durch einen Rollenaufsatz wurde für die Sicherung bei sehr hochgelegenen Sicherungsseilen mit einem Höhensicherungsgerät entworfen. Die Seilanlage wird hier grundsätzlich über der zu sichernden Person angeordnet. Die Seilführungen können dank des Rollenaufsatzes sehr gut überfahren werden.

Technische Daten

- Materialien
 - Grundkörper: Aluminium
 - Schliesblech: Edelstahl
 - Kunststoffgleiter: Kunststoff
 - Karabinerhaken: Stahl verzinkt
 - Rollenkäfig: Edelstahl
 - Laufrollen: Edelstahl
- Gewicht: 950 g
- Öffnungsweite: ca 8,5 mm



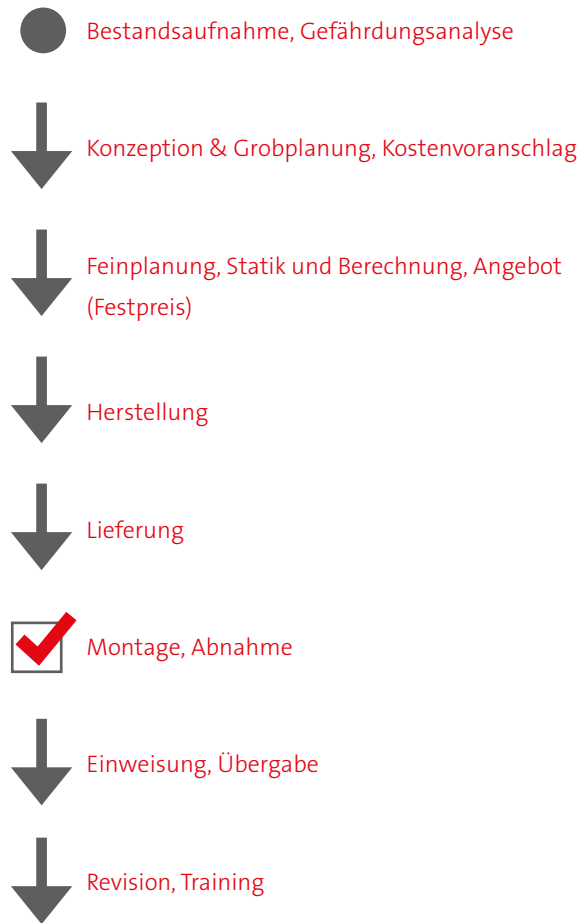
SAFEPOINT® – exzellente Rundum-Betreuung

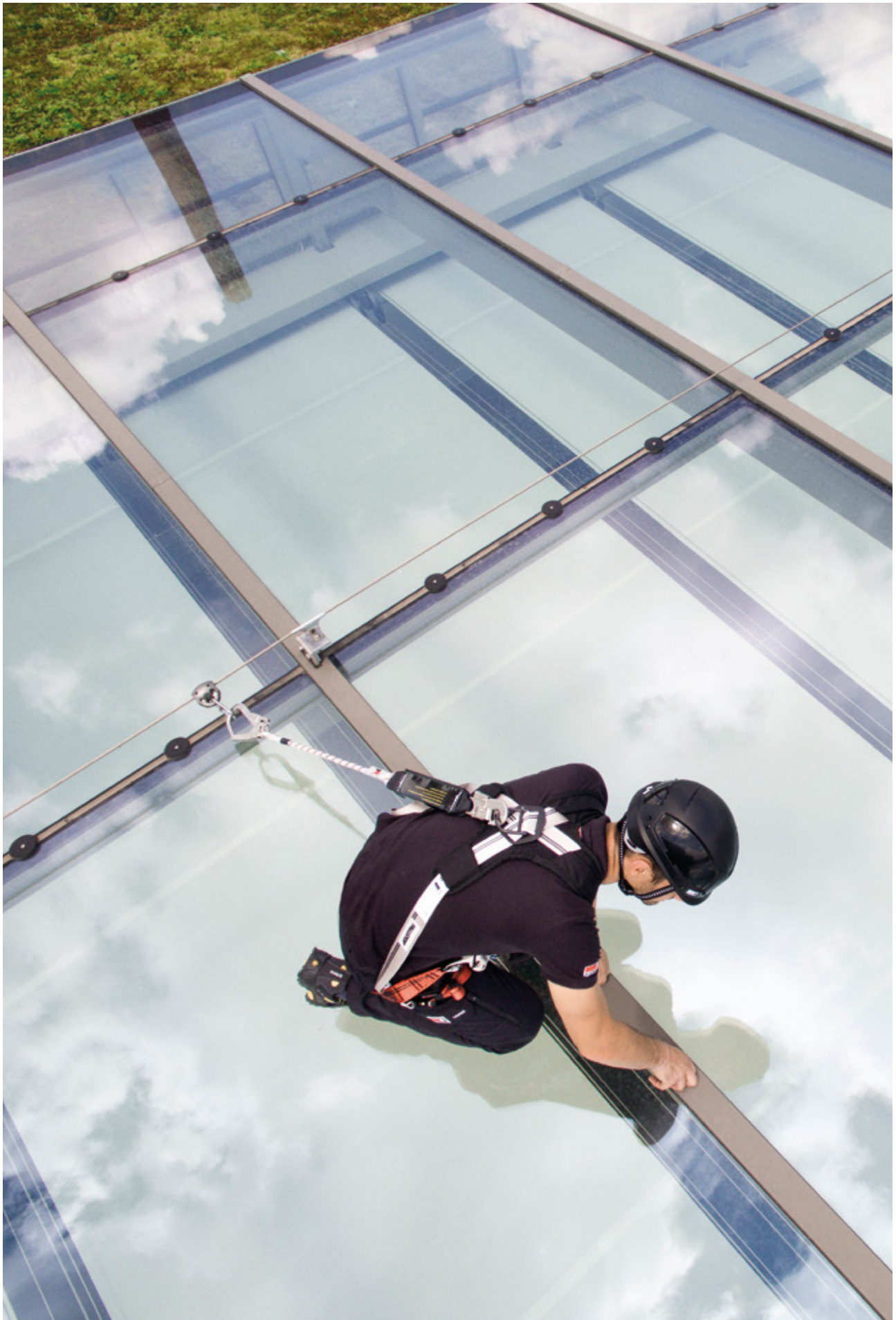
Sie sind kein Unternehmen X mit der Anforderung Y, für die wir die Lösung einfach aus einer Schublade ziehen. Sie sind ein individueller Einzelfall, dem sich unsere Experten – Statiker, Sicherheits- und Bauingenieure – exklusiv widmen. Gerade weil es häufig Bedarfsmuster gibt, sich Problemstellungen vergleichen lassen, ist die Sensibilität für die jeweiligen Feinheiten in den Strukturen und konkreten Anwendungen besonders hoch. Nur so und in enger Zusammenarbeit lässt sich punktgenau analysieren und daraus das für Sie optimale Anseilschutz-Konzept generieren.

Je früher in der Planungsphase das Sicherheitskonzept bedacht wird, umso besser und wirtschaftlicher lässt es sich in das Objekt und dessen Bauweise integrieren.

Die Montage erfolgt ausschließlich durch ebenfalls zertifiziertes Fachpersonal. Ihr SAFEPOINT® Projektleiter steht Ihnen jederzeit mit Rat und Tat zur Seite und begleitet Ihr Projekt von Anfang bis Ende.

Schema Projektablauf:







BORNACK GmbH & Co.KG
Bustadt 39
74360 Ilsfeld
Germany

Fon + 49 (0) 70 62 / 26 90 0-0
Fax + 49 (0) 70 62 / 26 90 0-550
info@bornack.de
www.bornack.de

BORNACK Schweiz
Untere Brühlstr. 11
4800 Zofingen, AG
Switzerland

Fon +41 (0) 62 / 886 30 40
info@bornack.ch
www.bornack.ch

BORNACK SAFEPOINT
Sicherheitstechnik GmbH
Bustadt 39
74360 Ilsfeld
Germany

Fon + 49 (0) 70 62 / 26 90 7-0
Fax + 49 (0) 70 62 / 26 90 0-555
info@bornack.de
www.bornack.de